

# ANLEITUNG FÜR DSI ZAPFKÖPFE



# DSI SERVICE – TEAM

## Vertrieb DSI Hamm

Jessica Kampmann  
DSI Hamm D.A.CH, Asia, USA, Africa  
Telefon: +49 (0) 23 85 772 212  
E-Mail: [kampmann@dsi-group.net](mailto:kampmann@dsi-group.net)

Sandra Leszynsky  
Western Europe and UK, USA, Australia, Asia  
Telefon: +49 (0) 23 85 772 214  
E-Mail: [leszynsky@dsi-group.net](mailto:leszynsky@dsi-group.net)

Chantal Hohoff  
Western Europe  
Telefon: +49 (0) 23 85 772 215  
E-Mail: [hohoff@dsi-group.net](mailto:hohoff@dsi-group.net)

Iryna Matyak  
Eastern Europe  
Telefon: +49 (0) 23 85 772 216  
E-Mail: [matyak@dsi-group.net](mailto:matyak@dsi-group.net)

## Vertrieb DSI International

Joost Samyn  
Sales Representative  
Western Europe  
Molenbergstraat 15  
1700 Dilbeek  
Belgium  
Telefon: +32 24 52 70 55  
Mobil: +32 49 134 39 00  
E-Mail: [samyn@dsi-group.net](mailto:samyn@dsi-group.net)

Touch and Pour Systems Ltd  
Philip Holt  
Rufford House  
Darwin Drive  
Sherwood Energy Village  
New Ollerton  
Nottinghamshire  
NG22 9GW  
United Kingdom  
Telefon: +44 (0) 1623 836814  
Telefax: +44 (0) 1623 239224  
E-Mail: [sales@tapsystems.co.uk](mailto:sales@tapsystems.co.uk)

Keg Service  
Tadeusz Gonciarczyk  
Sales Representative  
Eastern Europe  
UL. Walowa 3  
51-523 Wroclaw  
Poland  
Telefon: +48 71 34 66 632  
Mobil: +48 50 51 54 152  
E-Mail: [biuro@keg-service.pl](mailto:biuro@keg-service.pl)

OJA  
Olaf Jakob  
Sales Representative  
Germany, Austria, Switzerland  
Wortmannsweg 14  
44149 Dortmund  
Germany  
Telefon: +49 (0) 231 22 50 740  
Telefax: +49 (0) 231 22 50 741  
E-Mail: [o.j.a@t-online.de](mailto:o.j.a@t-online.de)

Sehr geehrter Kunde,

bitte lesen Sie diese Bedienungsanleitung sorgfältig durch. Falsche Montage oder Demontage können zu Schäden am Produkt oder zu Verletzungen einer Person führen.

Diese Anleitung beinhaltet folgende Punkte:

- Entfernen des Zapfkopfes vom Getränkebehälter
- Demontage des Zapfkopfes
- Reinigung des Zapfkopfes
- Montage des Zapfkopfes
- Anschließen des Zapfkopfes am Getränkebehälter

Wir empfehlen den Zapfkopf an der Fassanschlusseite, bei jedem Anschluss an ein Fass , zu desinfizieren. Für den Fall des gekühlten Getränkeanstiches empfehlen wir, eine komplette Reinigung inklusive Demontage mindestens wöchentlich durchzuführen.

Unter Umständen, welche das Bakterienwachstum fördern (z.B. ein warmer Getränkeplatz), ist eine Intervallverkürzung notwendig. Die chemisch-mechanische Reinigung unter Zuhilfenahme einer Bürste erzielt deutlich bessere Ergebnisse als eine rein chemische Reinigung.

Unsere Zapfköpfe sind im Standard für die Getränke Bier, Softdrink, Wein und Kaffee vorgesehen.

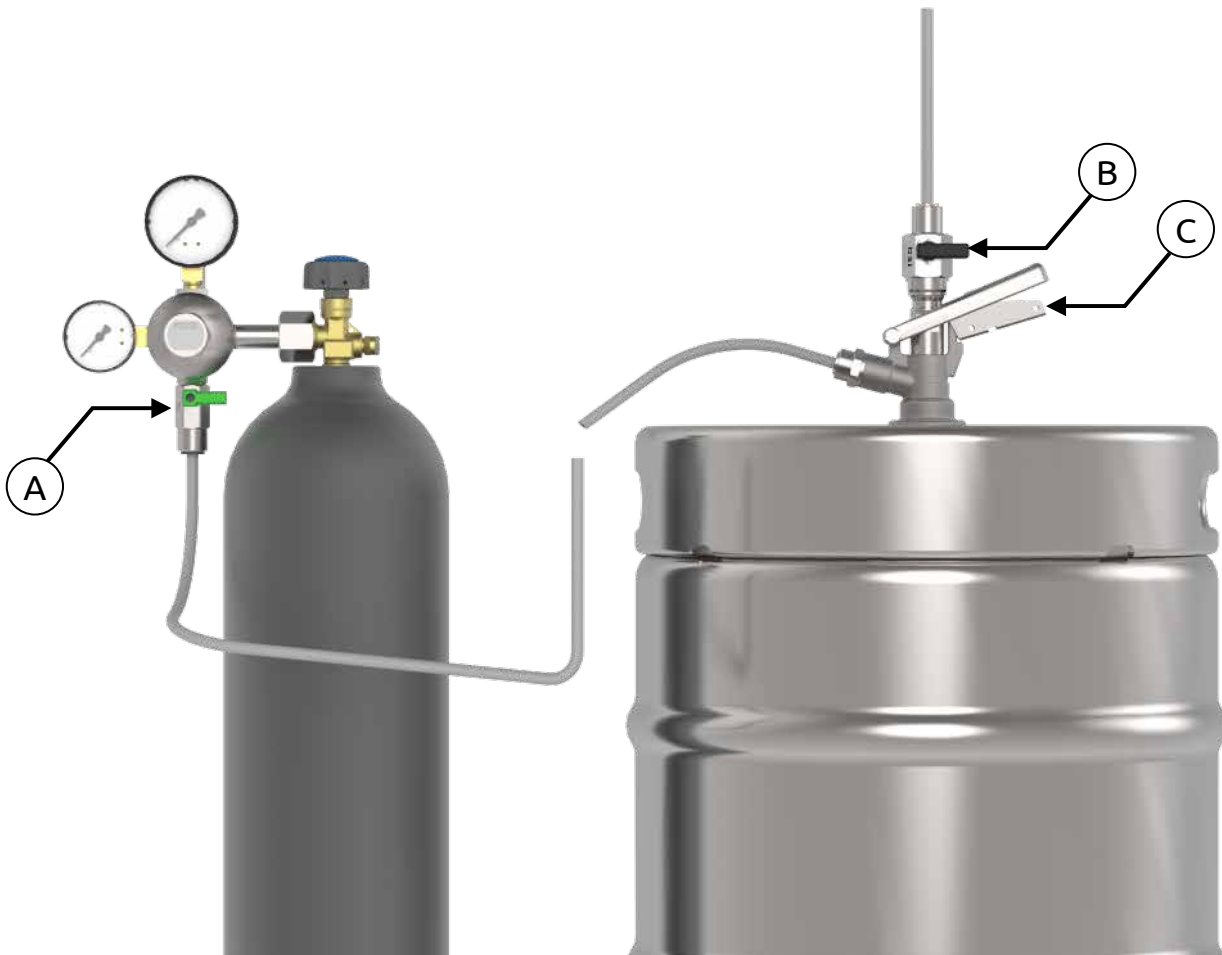
# Sicherheitshinweise

**WARNUNG:** Es wird mit Gasen und Druck hantiert.

- Die falsche Handhabung kann gefährlich sein. Gaskonzentrationen durch unkontrolliertes Austreten können schwere Personenschäden zur Folge haben oder tödlich sein. Stellen Sie vor Inbetriebnahme sicher, dass Sie die folgenden Anweisungen für Zapfköpfe gelesen und verstanden haben.
- Verwenden Sie nur die empfohlenen Schankgase (CO<sub>2</sub>, N<sub>2</sub> oder deren Gemisch).
- Achten Sie auf die geschlossene Stellung aller Kugelhähne („A“ und „B“) bevor Sie das System mit Schankgas versorgen.
- Stellen Sie sicher, dass sich der Zapfkopfgriff („C“) vor der Gasversorgung in oberer Position befindet und korrekt eingerastet ist.
- Stellen Sie sicher, dass der Zapfkopf vorschriftsmäßig mit dem Fitting/Keg verbunden ist (Bajonett ist bis zum Anschlag im Uhrzeigersinn eingedreht bzw. Teller ist bis zum Anschlag aufgeschoben und ggf. verdreht).
- Kontrollieren Sie regelmäßig und nach einer Reinigung, ob alle Verschraubungen fest sitzen und dicht sind.
- Stellen Sie vor Inbetriebnahme den benötigten Druck am Druckminderer ein. Überschreiten Sie niemals den zulässigen Betriebsdruck.
- Öffnen Sie die Kugelhähne erst nach der Druckeinstellung am Druckminderer.
- Kontrollieren Sie alle am System bestehenden Verbindungen auf ihre Dichtigkeit. Beenden Sie sofort den Betrieb, falls Undichtigkeiten auftreten und tauschen betroffenen Bauteile aus.
- Achten Sie immer auf das Einrasten des Griffbleches („C“) bei betätigter und unbetätigter Griffposition.
- Bei Verwendung eines Dekompressionsventils stellen Sie sicher, dass dieses

funktionsfähig ist.

- Kontrollieren Sie regelmäßig Dichtungen auf Beschädigung und Sprödigkeit.
- Wir empfehlen die Verwendung von Gaswarngeräten oder so klein dimensionierten Gasflaschen, dass in Ihrem Arbeitsbereich keine gefährlichen Gaskonzentrationen auftreten können.



# ANLEITUNG FÜR DSI ZAPFKÖPFE



1. Gaszufuhr am Druckminderer bzw. Zwischendruckminderer absperren.

Den Hebel am Kugelhahn des Druckminderers auf Sperrstellung drehen



2. Zapfkopf vom Getränkebehälter abkoppeln.  
Bei vorhandenem Kugelhahn auf dem Stößel die Bierleitung absperren.

Das Klinkenblech an den Griff ziehen und halten. Nun den gesamten Griff nach oben ziehen und dabei das Klinkenblech loslassen.

Den Griff soweit nach oben ziehen bis das Klinkenblech am Zapfkopf einrastet.



3. Flach- und Kombizapfköpfe vom Teller des Fittings ziehen, bzw. Korb-, Dreikant- und Drahtzapfköpfe gegen den Uhrzeigersinn aus dem Fitting drehen



4. Getränke- sowie die Gasleitung entfernen.  
Muttern der Tüllen-Zapfkopfverbindung, bzw. Schläuche aus der Steckverbindung lösen.  
Hinweis: Ohne Absperrhahn oder Kugel könnte Flüssigkeit aus der Getränkeleitung entweichen.



5. Mögliche Anbauteile vom Gehäuse und Stößel entfernen (Co<sup>2</sup>-Adapter, Lippenventile, Kugelhähne, etc.)



6. Um den Griff zu demontieren lösen Sie die Griffschraube. Anschließend ziehen Sie die Griffbaugruppe von Gehäuse und Stößel.



# ANLEITUNG FÜR DSI ZAPFKÖPFE



7. Entfernen Sie die CO<sub>2</sub>- Dichtung vom Gehäuse. Anschließend den Stößel aus dem Gehäuse drücken. Alle Dichtungen (O-Ringe, sowie bei Korb-, Kombi- und Drahtzapfköpfen die Bierdichtung und evtl. vorhandenen Käfig samt Kugel entfernen).



8. Der Stößel muss bei seitlichem Untertheckenabgang dazu vorher zerlegt werden. Unterteil und Ober- teil auseinanderschrauben und aus dem Gehäuse entfernen.



9. Die Einzelteile des Zapfkopfes in geeignete Reinigungs- und Desinfektionsmittel legen und dieses einwirken lassen (Angaben des Reinigungs- und Desinfektionsmittel beachten).





10. Zur mechanischen Reinigung die Korb- und Drahtgehäuse, sowie dazugehörige Stößel mit der Reinigungsbürste (Art-Nr. 550396) ab- und durchbürsten. Flach-, Dreikant- und Kombigehäuse, sowie dazugehörige Stößel mit der Reinigungsbürste (Art-Nr. 550395) ab- und durchbürsten. Alle Bauteile mit klarem Wasser ab/durchspülen.



11. Dichtungen auf Beschädigungen untersuchen und wenn nötig austauschen. O-Ringe mit geeignetem Schankarmaturen Fett (Hahn Fett) neu fetten.

Dichtungen sowie evtl. vorhandenen Käfig und Kugel auf/in den Stößel montieren.



12. Stößel in das Zapfkopfgehäuse schieben und bei Untertheke abgang wieder verschrauben. CO<sub>2</sub>-Dichtung aufziehen. Die Griffschraube bis zum Anschlag seitlich aus dem Griff ziehen.

Das Klinkenblech an den Griff ziehen und halten. Den Griff über die Stößelschlüsselflächen schieben, die Griffschraube durch die vorgesehene Bohrung im Zapfkopfgehäuse stecken und einschrauben

# ANLEITUNG FÜR DSI ZAPFKÖPFE



13. Entfernte Anbauteile wieder montieren.



14. Die Schlauchverbindungen zum Zapfkopf wieder herstellen. Muttern samt Tüllen anschrauben, bzw. Schläuche in die Steckverbindung montieren.

Die Gaszufuhr am Druckminderer wieder öffnen und alle Verbindungen sorgfältig auf Dichtigkeit überprüfen.



15. Den Zapfkopf wieder auf den Getränkebehälter aufsetzen. Hierzu die Flach- und Kombizapfköpfe auf den Teller des Fittings schieben bzw. Korb-, Dreikant- und Draftzapfköpfe im Uhrzeigersinn in den Fitting eindrehen.



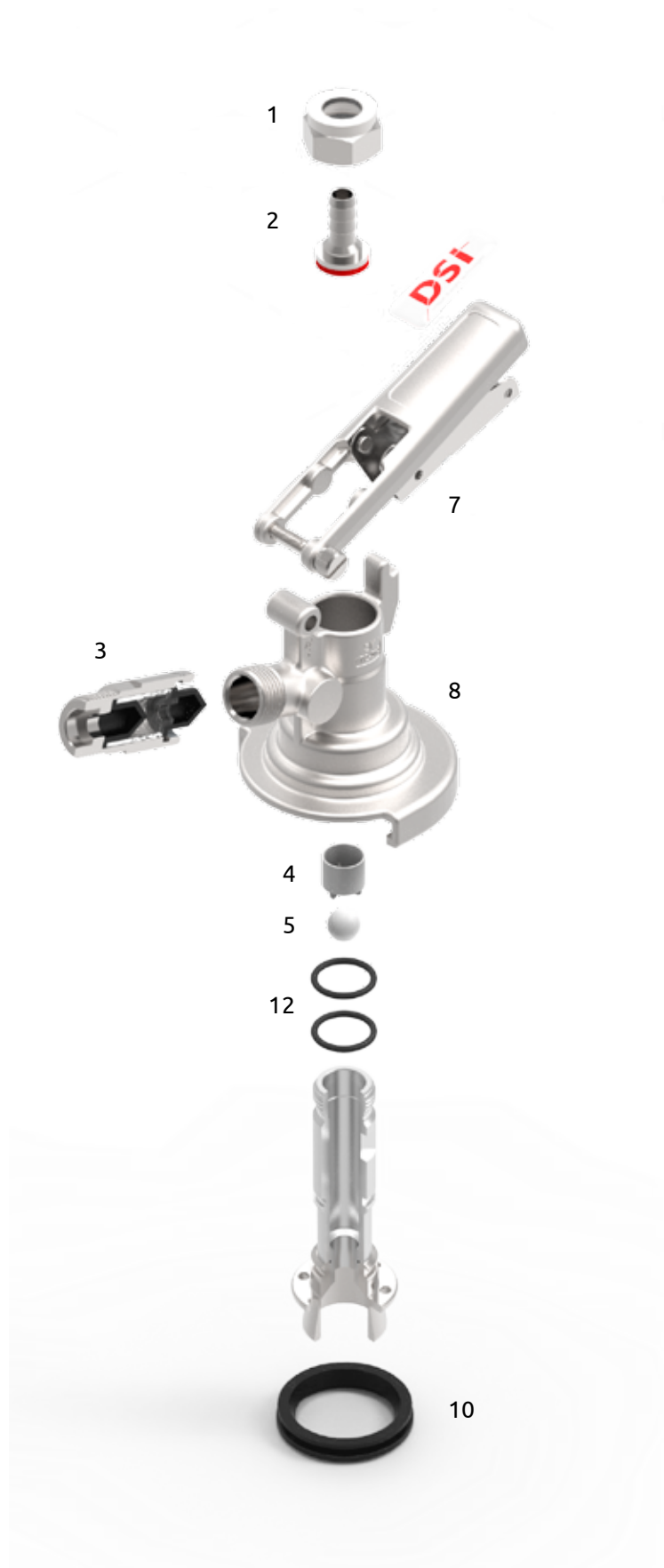
16. Zum Ankoppeln das Klinkenblech an den Griff ziehen und halten. Nun den gesamten Griff nach unten drücken. An der untersten Position das Klinkenblech loslassen, sodass es am Zapfkopf einrastet

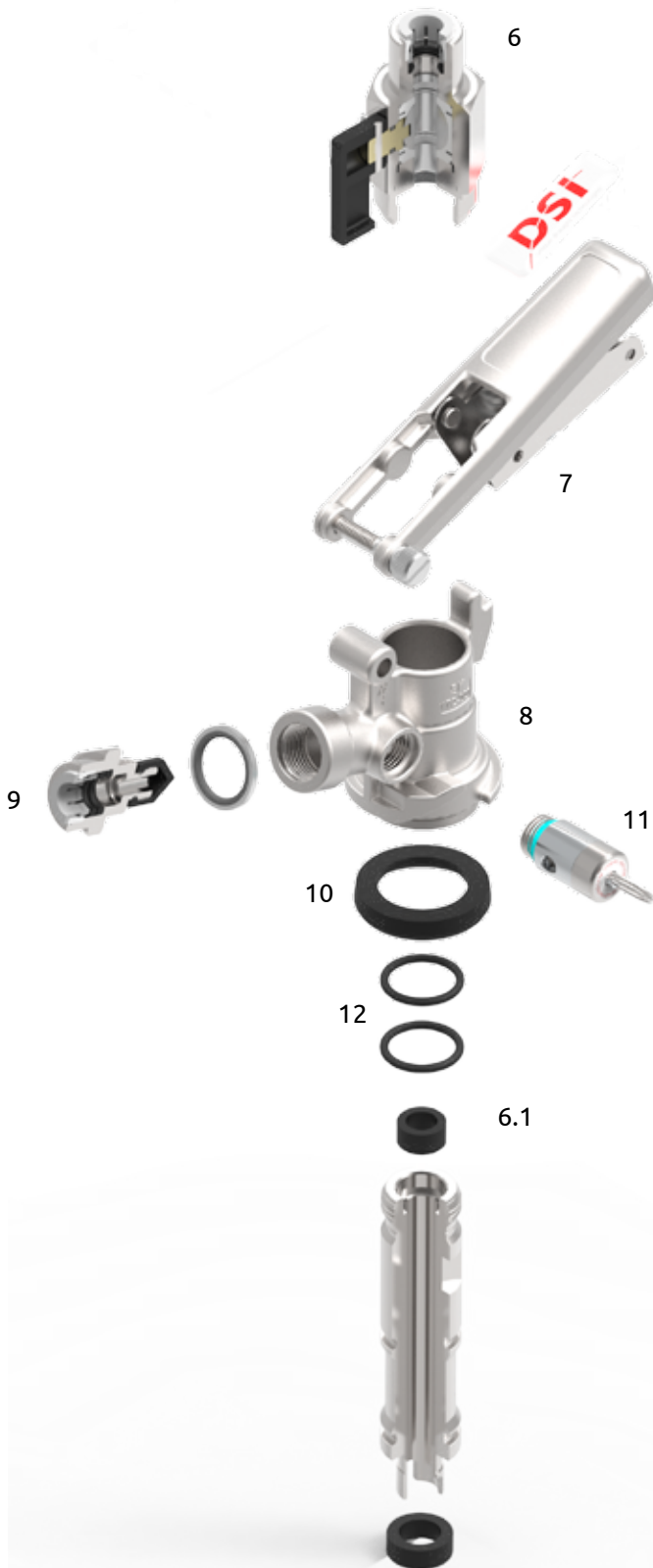


17. Bei vorhandenem Kugelhahn auf dem Stößel die Getränkeleitung wieder öffnen.

# ZAPFKOPFBESTÜCKUNG

1	Sechskantmutter
2	Tülle
3	CO2-Laterne
4	Käfig
5	Kugel
7	Griff mit Klinkenblech und Schraube
8	Zapfkopfgehäuse
10	CO2-Dichtung
12	O-Ring





6	Kugelhahn mit Steckverbindung
6.1	Kugelhahndichtung
7	Griff mit Klinkenblech und Schraube
8	Zapfkopfgehäuse
9	CO2-Adapter mit Steckverbindung
10	CO2-Dichtung
11	Dekompressionsventil
12	O-Ring



### Germany

DSI Getränkearmaturen GmbH  
Oberster Kamp 20  
59069 Hamm  
Phone: +49 (0) 23 85 772 100  
Fax: +49 (0) 23 85 772 249  
sales@dsi-group.net  
www.dispensegroup.com



### USA

Taprite  
3248 Northwestern Drive  
San Antonio  
Texas 78238  
Phone: +1 (210) 523 08 00  
Fax: +1 (210) 520 30 35  
sales@taprite.com  
www.taprite.com



### United Kingdom

Touch and Pour Systems Ltd  
Rufford House  
Darwin Drive  
Sherwood Energy Village  
New Ollerton  
Nottinghamshire  
NG22 9GW  
Phone: +44 (0) 1623 836814  
Fax: +44 (0) 1623 239224  
sales@tapsystems.co.uk  
www.tapsystems.co.uk