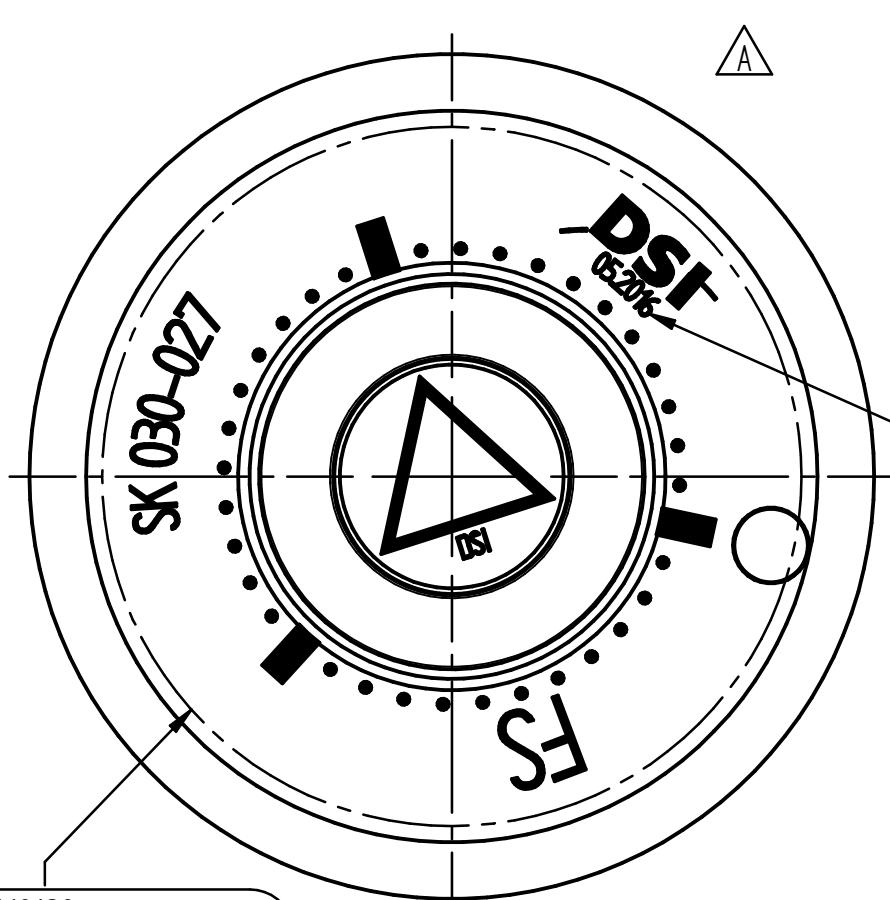
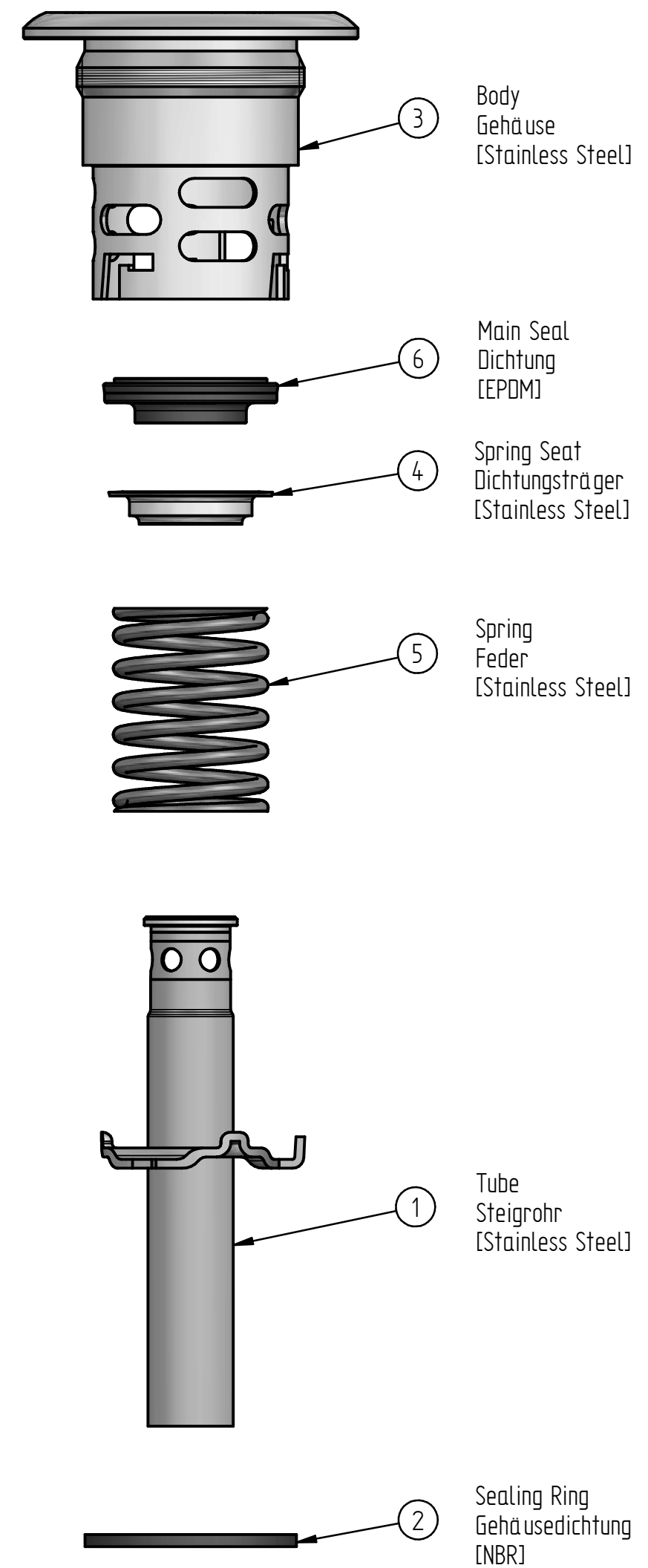
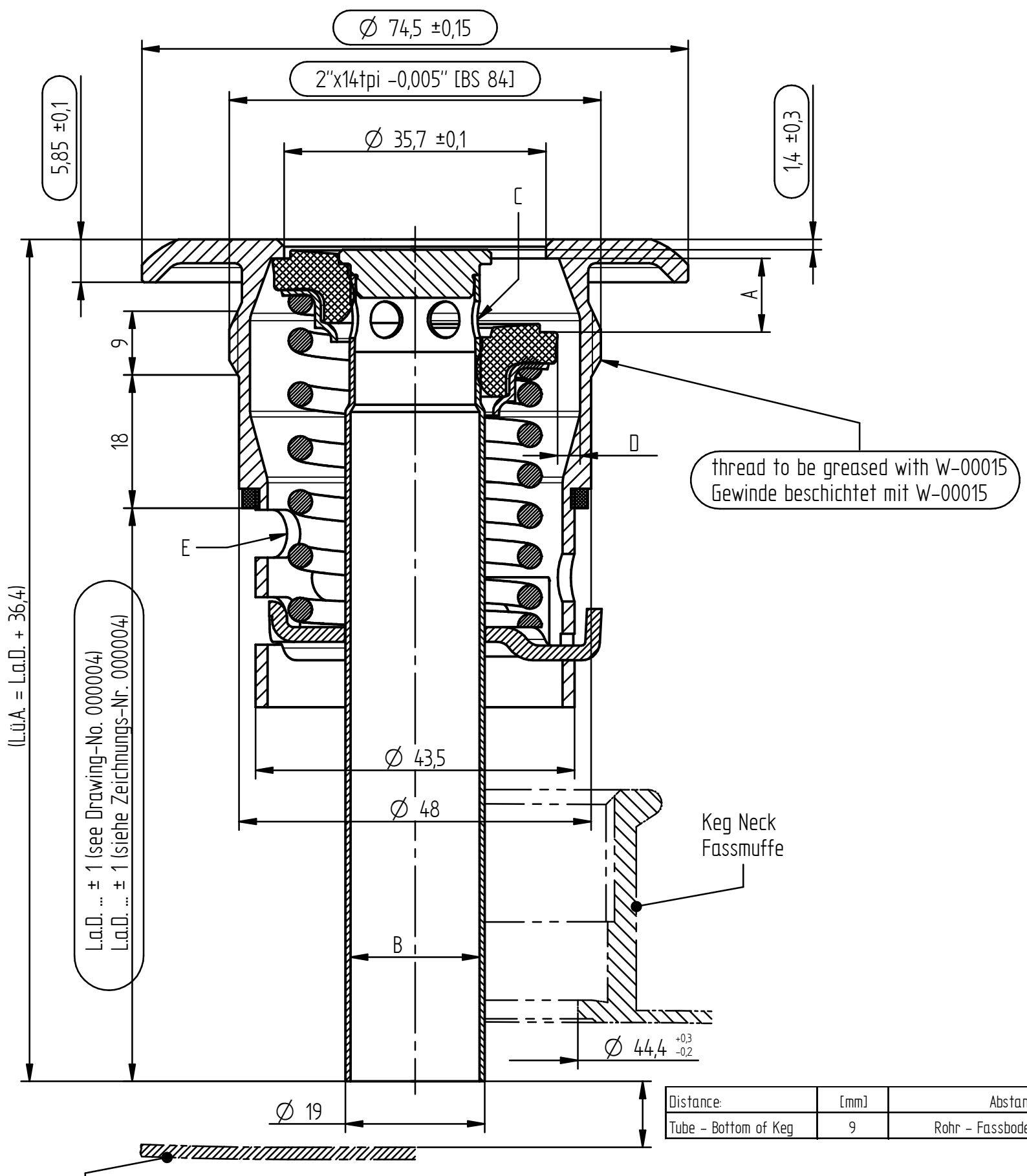


EN	DE
Product Information	Produktinformationen
according to DIN 6650, DIN 3542 and FDA regulations	Produkt nach DIN 6650, DIN 3542 und FDA Bestimmungen
for specific length calculation keg drawing or H3-dimension is needed according to DIN 6647	Für konkrete Längenberechnung wird die Keg-Zeichnung oder das H3-Maß nach DIN 6647 benötigt
gastight	gasdicht
mounting torque: 80±5 Nm	Anzugsdrehmoment: 80±5 Nm
temperature resistance short-time 160°C	Temperaturbeständigkeit kurzfristig 160°C
for more information www.dispensegroup.com	für mehr Informationen www.dispensegroup.com

EN	DE		
Stroke and Passages	Hub und Öffnungsquerschnitte		
I main seal part 6 - part 3	Dichtung Pos. 6 - Pos. 3	A	9 - 12 mm
II through inner tube Ø 17,6 part 1	innerhalb des Steigrohres Ø 17,6 Pos. 1	B	240 mm²
6 holes in part 1	6 Löcher in Pos. 1	C	120 mm²
III through outer tube part 3 - part 6	außerhalb des Steigrohres Pos. 3 - Pos. 6	D	470 mm²
in part 3	in Pos. 3	E	980 mm²



etch on top 610120
Auf Oberfläche ätzen mit 610120

weight calculation ± 5% / Gewichts Berechnung ± 5%

$$m [g] = L. a. D. [mm] * 0,315 \frac{g}{mm} + 300g$$

Pos.	Quantity	Art.-No.	Title
1	1	000013	Master Down Tube Assembly (fixed Safety)
2	1	025130.6	Sealing Ring
3	1	028092.9	Body AC 2"x14tpi
4	1	551082.4	Spring Seat
5	1	551083.5	Spring
6	1	610116	Main Seal 160°C saturated steam

PRODUCT		REMARKS	LAST CHANGE	SCALE	WEIGHT
		DIN ISO 2768-mH ROUGHNESS DIN EN ISO 1302 EDGES DIN EN ISO 13715	1 x Δ	1,5:1 (1:1,25)	VOLUME
DESIGN	DATE	NAME	TITLE		
AM	14.01.2015	lasko	Master Extractor Tube AC FS 2"x14tpi		
AM	3024				
DATE	23.05.2016	lasko			
DATE	23.05.2016	lasko			
FILE NAME: 000007_ET AC FS_unbädlig.sam		DRAWING NAME: 000007_Masterdrawing ET AC FS 2"x14tpi.dft			
PROJ. METHOD	FORMAT	DRAWING NUMBER		SHEET	
A2	A2	000007		1	
ALTERATIONS		DATE	NAME	AM	REPL. BY
		23.05.2016	lasko	3478	

This drawing is the property of Dispense Systems International. The information is confidential and should not be copied for any other purpose without the prior written permission of DSI Getränkeanlagen GmbH. If in doubt, please ask. Samples are required after each revision.