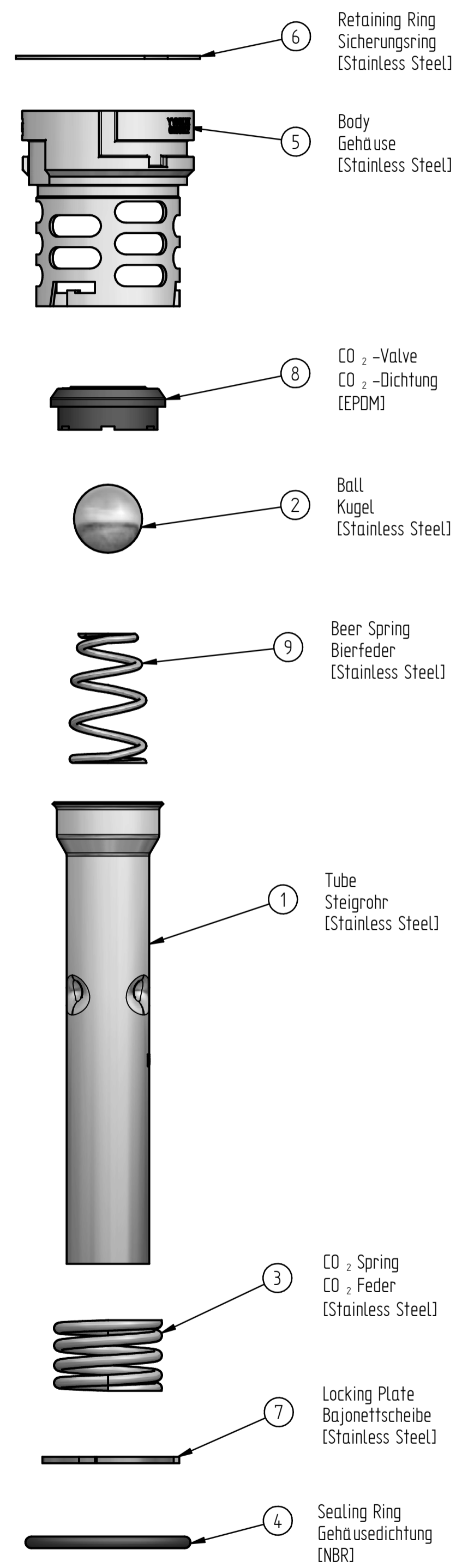
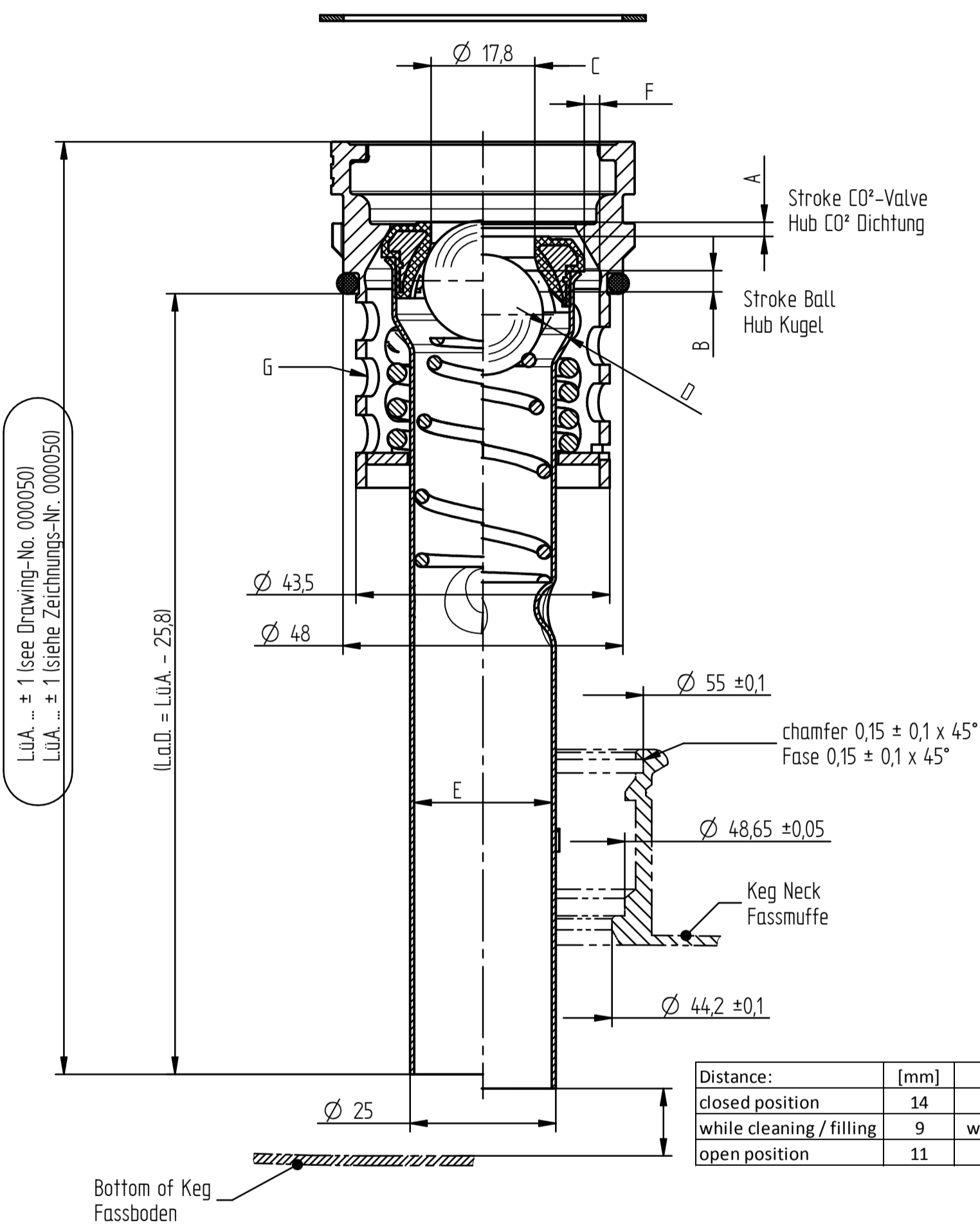


EN	DE	EN	DE
Product Information	Produktinformationen	Stroke and Passages	Hub und Öffnungsquerschnitte
according to DIN 6650 and FDA regulations	Produkt nach DIN 6650 und FDA Bestimmungen	CO ₂ valve + tube part 8 + part 1 - part 5	CO ₂ Dichtung + Steigrohr Pos. 8 + Pos. 1 - Pos. 5
gastight	gasdicht	ball part 2 - part 8	Kugel Pos. 2 - Pos. 8
for specific length calculation keg drawing or H3-dimension is needed according to DIN 6647	Für konkrete Längenberechnung wird die Keg-Zeichnung oder das H3-Maß nach DIN 6647 benötigt	inside the seal part 8	innerhalb der Dichtung Pos. 8
mounting torque: -	Anzugsdrehmoment: -	through inner tube part 2 - part 1	innerhalb des Steigrohres Pos. 2 - Pos. 1
temperature resistance short-time 160°C	Temperaturbeständigkeit kurzfristig 160°C	through inner tube $\phi 23,6$ part 1	innerhalb des Steigrohres $\phi 23,6$ Pos. 1
for more information www.dispensegroup.com	für mehr Informationen www.dispensegroup.com	through outer tube part 5 - part 8	außenhalb des Steigrohres Pos. 5 - Pos. 8
		in part 5	in Pos. 5



Pos.	Quantity	Art.-No.	Title
1	1	000046	Down Tube CUB short
2	1	026703.6	Ball
3	1	026705.8	Spring, CO2
4	1	026708.0	O-Ring 40,87 x 3,53
5	1	026842.2	Body WB
6	1	026993.1	Retaining Ring
7	1	554352.7	Locking Plate
8	1	610504	CO2 Valve WD
9	1	611056	Beer Spring

weight calculation $\pm 5\%$ / Gewichtsrechnung $\pm 5\%$

$$m [g] = (L. \ddot{u}. A. [mm] - 40) * 0,419 \frac{g}{mm} + 280g$$

PRODUCT	REMARKS	LAST CHANGE	SCALE	WEIGHT
Ozeanien	DIN ISO 2768-mH ROUGHNESS DIN EN ISO 1302 EDGES DIN EN ISO 13715	1 x Δ	1,2:1 (1:1,25)	VOLUME
DESIGN	DATE	NAME	TITLE	
AM 3024	13.04.2015	lasako	Master Extractor Tube W BD	
20 04.01.2018		bentl		
19.12.2017		bentl		
FILE NAME: 000046_Masterdrawing ET W BD-Ozeanien_unbedigt.dwg	PROJ. METHOD	FORMAT	DRAWING NUMBER	SHEET
A 611056 was 610552	20.12.2017	Bentl 3919	A2 000048	1
ALTERATIONS	DATE	NAME	PROJ. DEV.	REPL. BY
			GERMANY	

This drawing is the property of Dispense Systems International. The information is confidential and should not be copied for any other purpose without the prior written permission of DSI Getränkeanlagen GmbH. If in doubt, please ask. Samples are required after each revision.